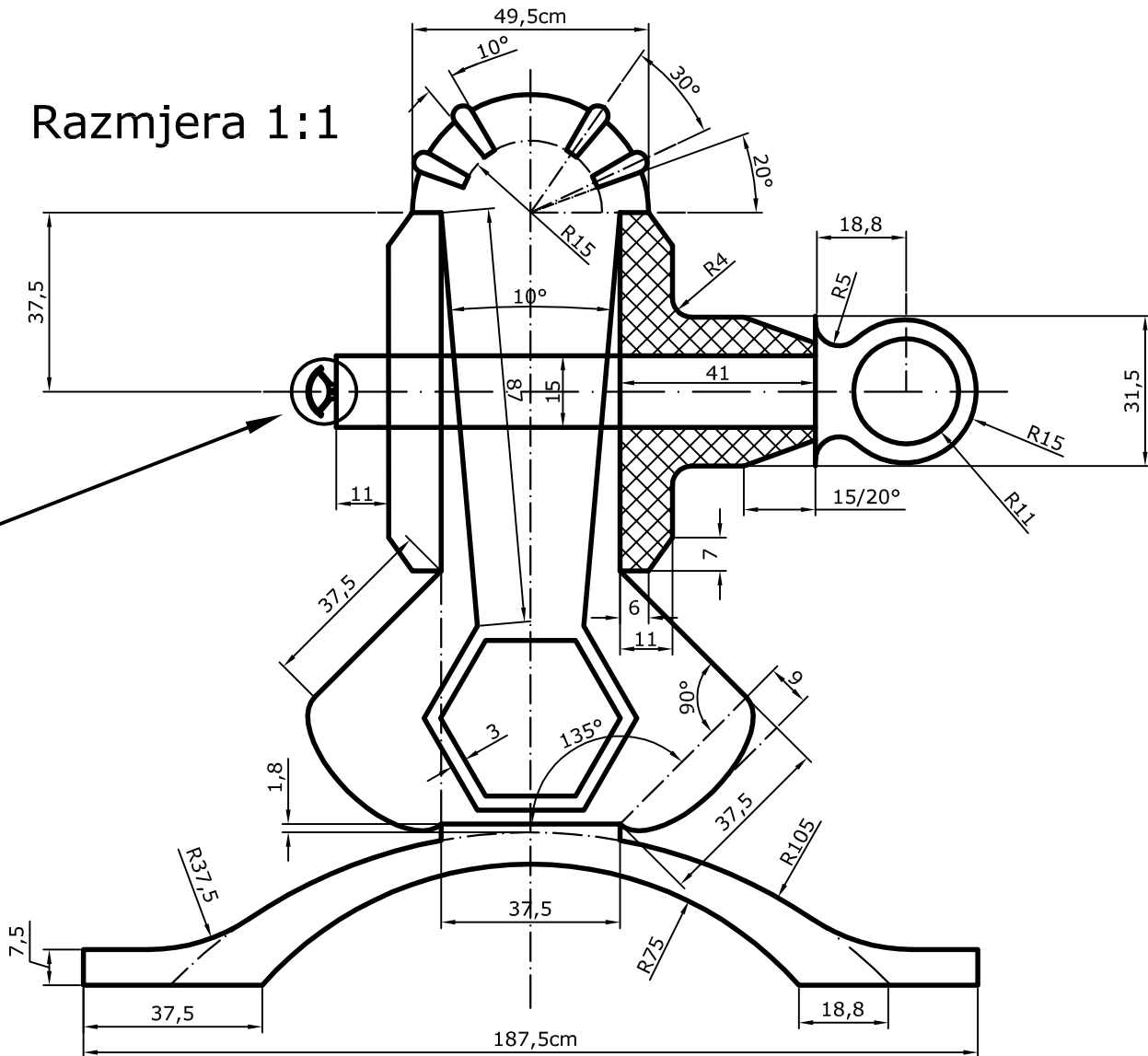
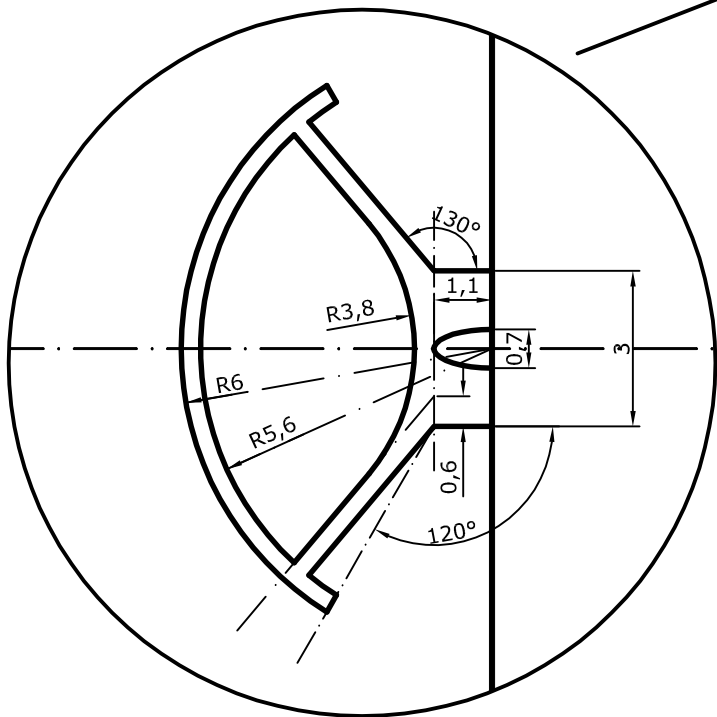


Razmjera 1:1

Detalj "a"
Razmjera 10:1



(Verwendungsbereich)		(Zul. Abw.)	(Oberfl.)	Maßstab 1:1	(Gewicht)
				(Werkstoff, Halbzeug) (Rohteil-Nr) (Modell- oder Gesenk-Nr)	
		Datum	Name	Benennung	
		Bearb. 00.00.00	XXX		
		Gepr. 00.00.00	XXX		
		Norm			
				XXX	Blatt
					Blätter
Zust	Änderung	Datum	Name	Ursprung	Ersatz für: Ersatz durch: